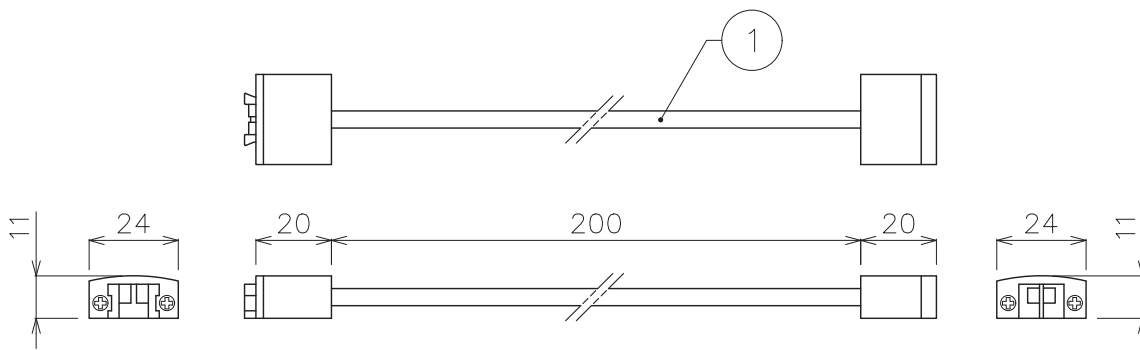


X-ECO 仕様図

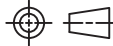

エクスパー GL オプション品

専用エクステンションコード



DIMMENSION [mm]

10	***	***	*	***
9	***	***	*	***
8	***	***	*	***
7	***	***	*	***
6	***	***	*	***
5	***	***	*	***
4	***	***	*	***
3	***	***	*	***
2	***	***	*	***
1	専用エクステンションコード	***	*	200mm
番号 Number	部品名 Parts name	材質 Material	数 Qty.	備考 Remarks

TITLE BG-EX		
SCALE 1:2	WEIGHT 15g	
APPROVED *** 2023.****	CHECKED	DRAWN lkeyama 2023.06.26
PROJECTION		Ver. 1
 株式会社 エフェクトメイジ		
SHEET 01/01		